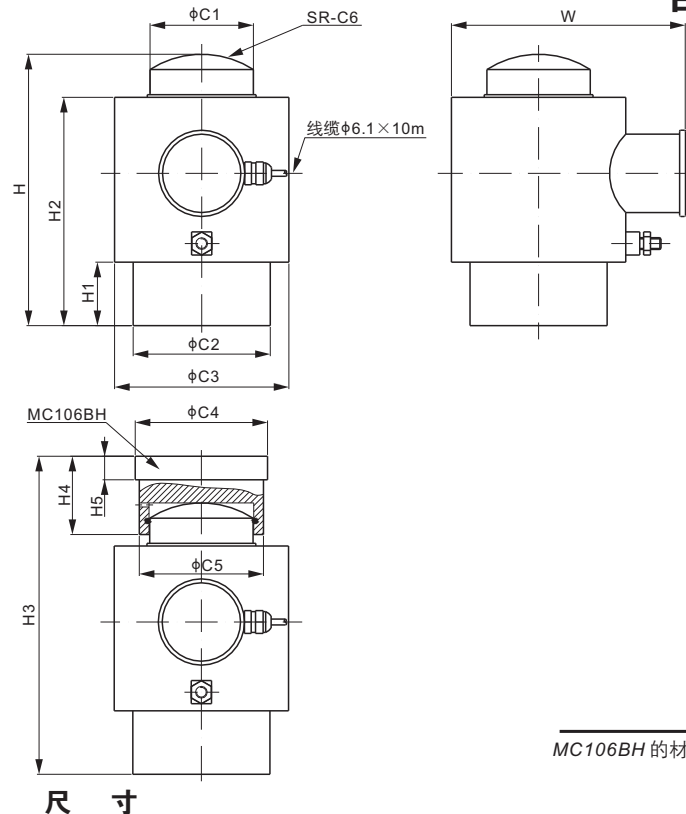


106BH

合金钢



MC106BH 的材料为合金钢

CE RoHS

压头需单独订购。

尺寸

量程	C1	C2	C3	C4	C5	C6	H	H1	H2	H3	H4	H5	W
t/mm													
100	59.0	95.0	155.0	84.0	72.0	380.0	185.0	30.0	167.0	223.0	50.0	15.0	191.0
200	85.0	125.0	166.0	120.0	104.0	450.0	258.0	39.0	233.0	300.0	60.0	20.0	202.0
500	127.0	180.0	268.0	175.0	160.0	506.0	365.0	60.0	325.0	425.0	85.0	20.0	308.0
lb/inches (由上述尺寸转换)													
220,462.3	2.32	3.74	6.10	3.31	2.83	14.96	7.28	1.18	6.57	8.78	1.97	0.59	7.52
440,924.5	3.35	4.92	6.54	4.72	4.09	17.72	10.16	1.54	9.17	11.81	2.36	0.79	7.95
1,102,311.3	5.00	7.09	10.55	6.89	6.30	19.92	14.37	2.36	12.80	16.73	3.35	0.79	12.13

技术参数			
灵敏度	2.0 mV/V ± 0.25%	额定激励电压	10V (15V 最大)
零位输出	± 0.02 mV/V	绝缘阻抗	> 2 [50V DC] GΩ
非线性	< ± 0.050%	正常工作温度范围	-10°C - 50°C / 14°F - 122°F
重复性	< ± 0.017%	安全极限载荷	150% 满量程
滞后误差	< ± 0.030%	破坏极限载荷	300% 满量程
蠕变	< ± 0.023%	密封方式	焊封 / IP67
输入阻抗	770Ω ± 30	接线方式	Exc+ 红 Exc- 黑
输出阻抗	700Ω ± 5		Sig+ 绿 Sig- 白
原材料	合金钢		屏蔽线

货 号

称重传感器			
量程	货号	毛重(kg)	
100t.....	106BH-100t.....	9.6	
200t.....	106BH-200t.....	25.0	
500t.....	106BH-500t.....	77.0	
安装附件			
附件	传感器量程	货号	毛重(kg)
压头.....	100t.....	MC106BH-100t.....	1.4
	200t.....	MC106BH-200t.....	3.6
	500t.....	MC106BH-500t.....	11.3

圆盘和罐式称重传感器